

# R915 - 0802

## VERLEGEANLEITUNG EHA – ABDECKROSTE



### VOR DER VERLEGUNG:

Zu jeder Lieferung von EHA – Abdeckrosten gehört ein Verlegeplan mit Nummerierung.

Alle Packstücke sind entsprechend gekennzeichnet.

Roste nur in warmem Zustand ausrollen. Bei Temperaturen unter 20°C die Roste mindestens 24 h in einem temperierten Raum auf Temperatur bringen.

**WICHTIG:** Markierung der Roste nicht entfernen!

### SCHRITT 1

Rinne gründlich säubern. Roste gemäß dem Verlegeplan neben die Rinne legen – Roste nicht länger ziehen.

### SCHRITT 2

Die einzelnen Abdeckroste in die Rinne einlegen – bei den Eckelementen beginnen (Abb.5). Die zu langen Stücke überlappen lassen.

**WICHTIG:** Die Roste in die Rinnen legen (stauchen) – Roste nicht in die Rinne ZIEHEN und auf keinen Fall kürzen.

Die Roste möglichst einige Tage mit Überlappung liegen lassen, da eine Schrumpfung des Materials möglich ist (Abb. 4).

**ZU BEACHTEN:** EHA-Abdeckroste werden, wenn nicht anders bestellt, mit einem Plus von ca. 3% in der Länge gefertigt.

### SCHRITT 3

Die Abdeckroste müssen nun vor dem endgültigen Verbinden in der Länge gestaucht werden, bis eine leichte Wellenbildung entsteht. Dazu die Abdeckroste von den losen Enden zu den Ecken schieben (Abb. 5).

### SCHRITT 4

Etwaige nach dem Stauchen noch vorhandene Überstände abschneiden bzw. trennen – die zu verbindenden Unterstäbe müssen voreinander liegen (Abb. 6).

**TIP:** Zum Schneiden eignen sich z.B. Rosenschere oder Teppichmesser.

### SCHRITT 5

Nun werden die Verbinder und Endstücke angebracht (Abb. V und Abb E).

### SCHRITT 6

Roste ca. eine Woche in der Rinne liegen lassen. Eventuell noch vorhandene Wellen durch mehrmaliges Begehen in die Rinne drücken. Falls nötig, die Roste nachschneiden.

R915 - 0802

# VERLEGEANLEITUNG EHA – ABDECKKROSTE

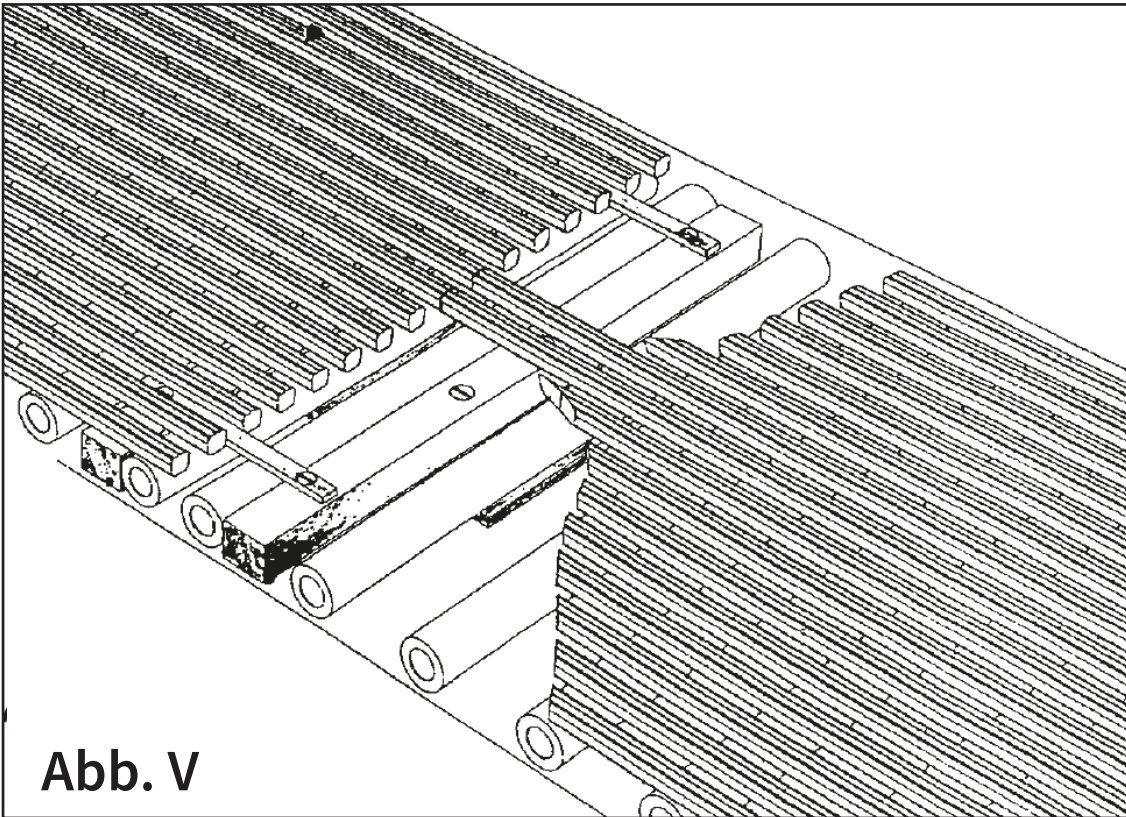


Abb. V

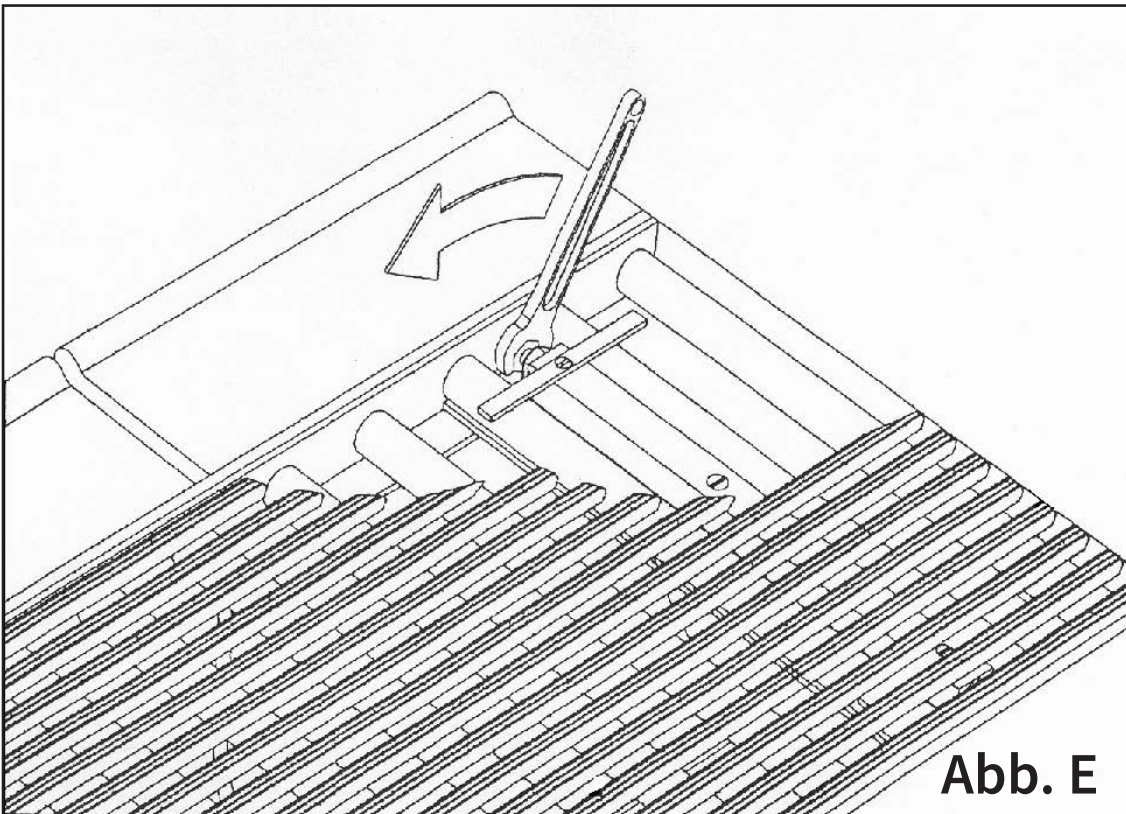
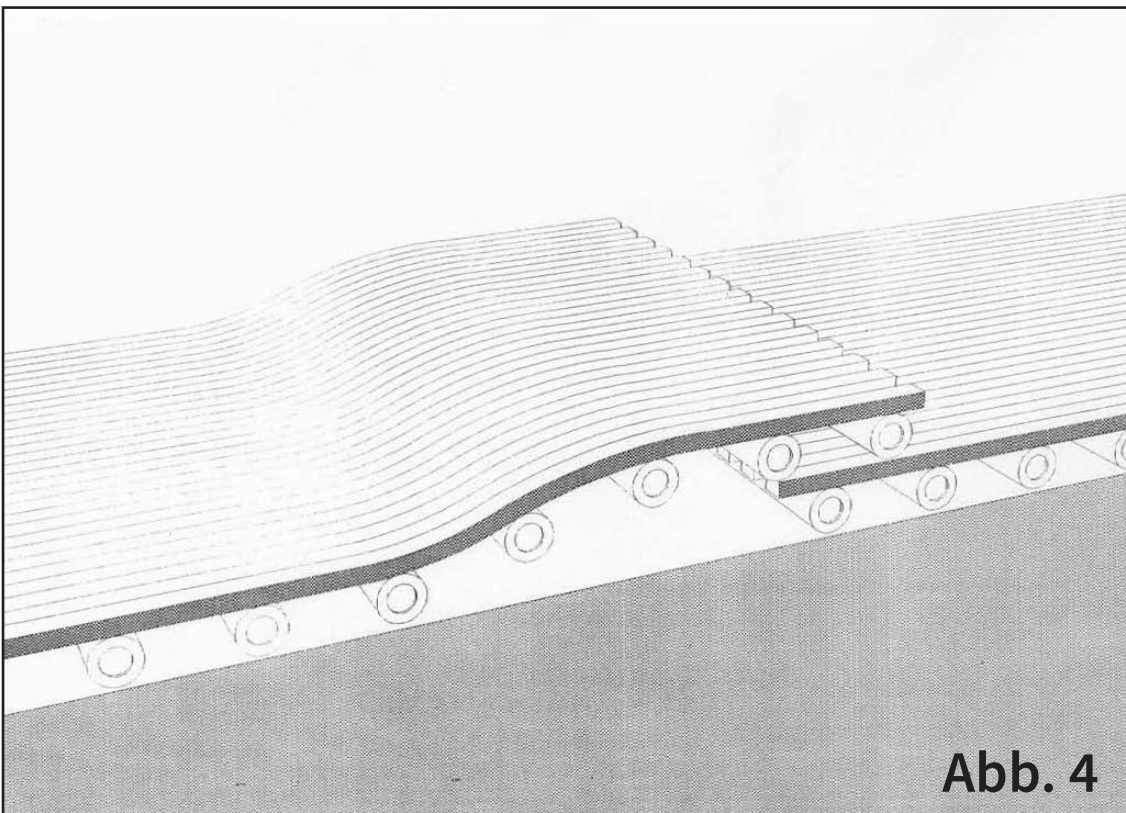
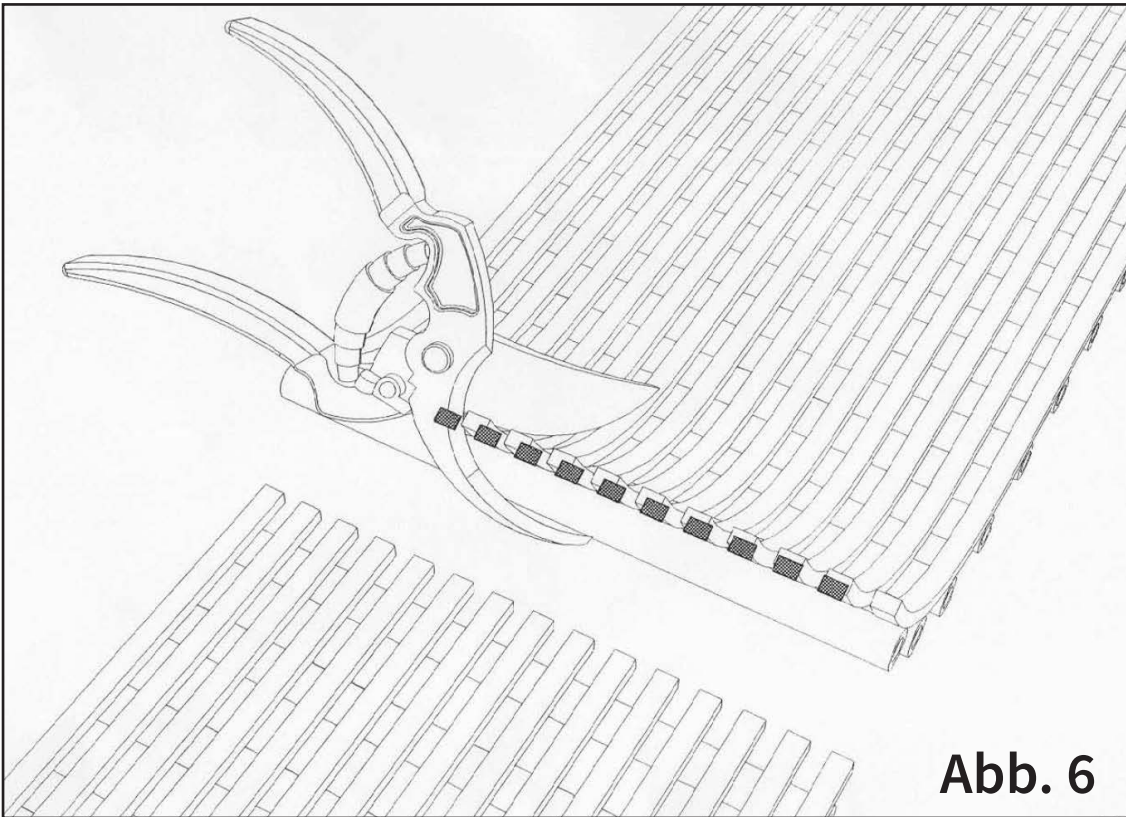


Abb. E



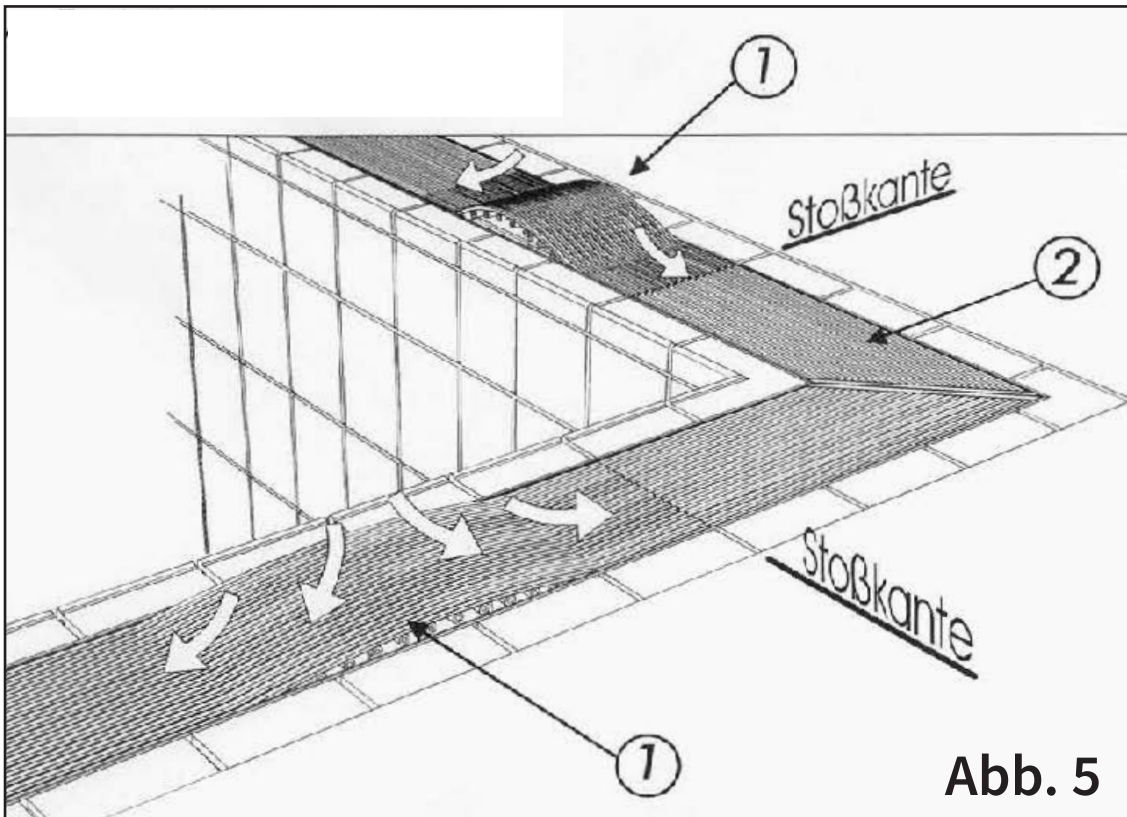
R915 - 0802

# VERLEGEANLEITUNG EHA – ABDECKKROSTE



R915 - 0802

## VERLEGEANLEITUNG EHA – ABDECKKROSTE



- ① Stauchzonen erzeugen und die Mattenbahnen zwischen den
- ② Eck bzw. Endstücken verpressen.